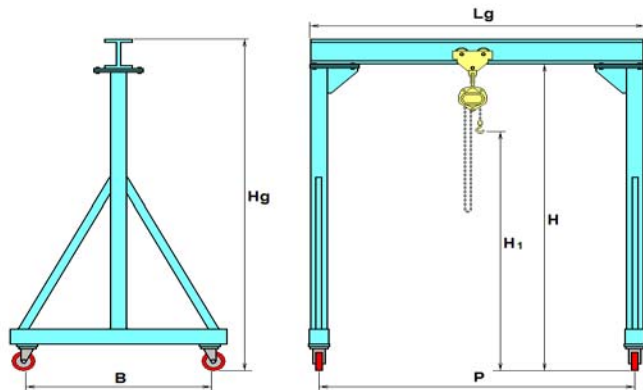
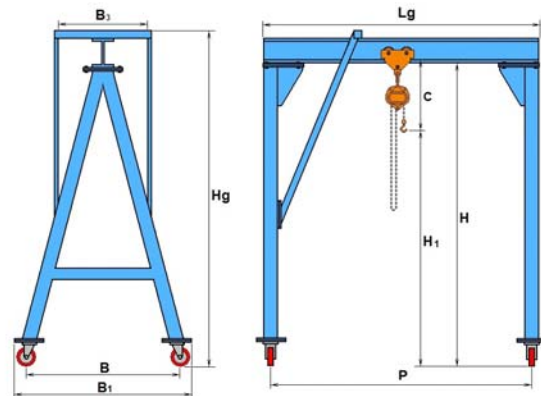


Опросный лист на изготовление крана козлового ручного (мобильное перегрузочное устройство)

Тип «А»



Тип «В»



Стандартная комплектация: 2-а поворотных колеса с тормозом, 2-а неповоротные колеса, без тали.

Грузоподъемность, т		Кол-во поворотных колес (2шт/4шт)	
Пролет крана (P), м		Кол-во колес с тормозом (2шт/4шт)	
Рабочая высота подъема (H ₁), м		Привод подъемного механизма (ручной/электрический)	
База крана (B), м		Подъемный механизм (цепной/электрический)	
Полный пролет (Lg), м		Количество кранов	
Дополнительно:			

Подпись Заказчика _____

Дата _____ г.

М П

Пожалуйста отправьте заполненный опросный лист на электронную почту e-mail: **595098@mail.ru** или
многоканальный тел/факс: **8(484) 259-50-98**.