

КРАНОВЫЕ СИСТЕМЫ (TM)



г. Калуга, ул. Комсомольская роща, 39.

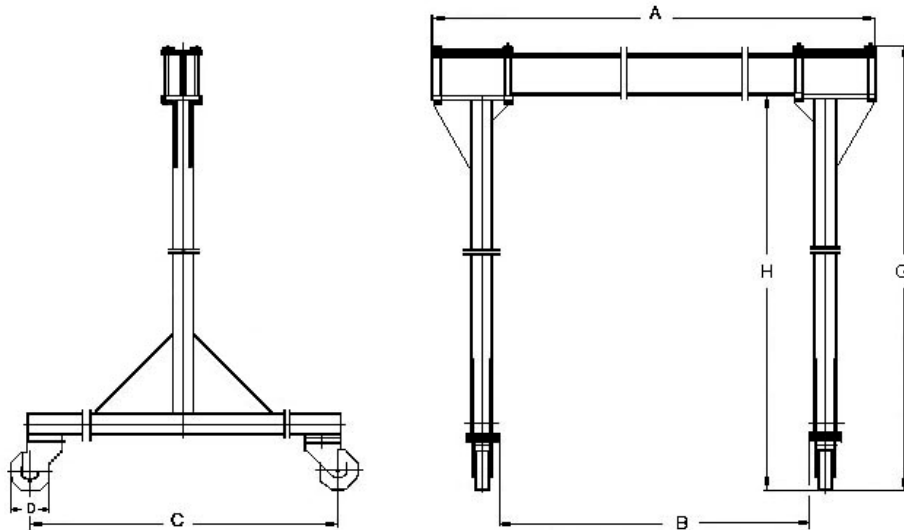
тел/факс многоканальный: **8(484) 259-50-98**, e-mail: **595098@mail.ru**

WWW.KRAN-TECH.RU

для постоянных покупателей действует система персональных скидок

ОПРОСНЫЙ ЛИСТ

кран порталный козлового типа, ручной



Габариты		Показатели, мм
А – длина балки		
В – расстояние между опорами		
С – длина базы опоры		
G – общая высота		
H – высота от пола до балки		
Тип колес (поворотные, неповоротные, с тормозами)		
Таль входит в комплект поставки, ручная или электрическая		
Дополнения		
Количество заказываемых кранов		
Необходимость доставки		
Адрес доставки крана		
Необходимость монтажа		
Наименование предприятия Заказчика		
ФИО Заказчика		
Должность Заказчика		
Контакты	т/ф	
	E-mail	

Подпись Заказчика _____

Дата _____

М. П.

Пожалуйста, отправьте заполненный опросный лист на электронную почту e-mail:
595098@mail.ru или многоканальный тел/факс: **8(484) 259-50-98**.