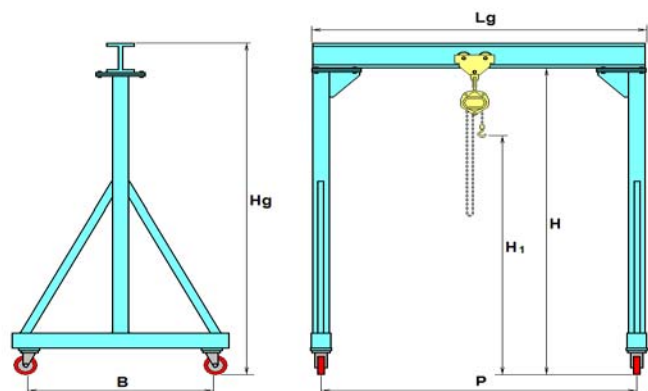
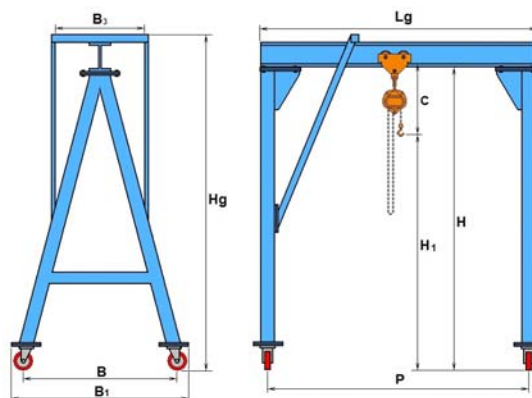


Опросный лист на изготовление крана козлового ручного (мобильное перегрузочное устройство)

Тип «А»



Тип «В»



Стандартная комплектация: 2-а поворотных колеса с тормозом, 2-а неповоротные колеса, без тали.

| | | | |
|---|--|--|--|
| Грузоподъемность, т | | Кол-во поворотных колес (2шт/4шт) | |
| Пролет крана (P), м | | Кол-во колес с тормозом (2шт/4шт) | |
| Рабочая высота подъема (H ₁), м | | Привод подъемного механизма (ручной/электрический) | |
| База крана (B), м | | Подъемный механизм (цепной/электрический) | |
| Полный пролет (Lg), м | | Количество кранов | |
| Дополнительно: | | | |

Подпись Заказчика _____

Дата _____ г.

М П

Пожалуйста отправьте заполненный опросный лист на электронную почту e-mail: **595098@mail.ru** или
многоканальный тел/факс: 8(484) 259-50-98.